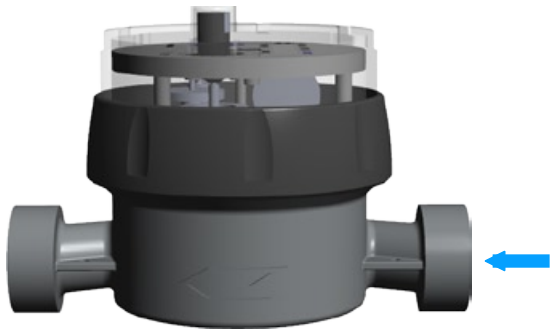


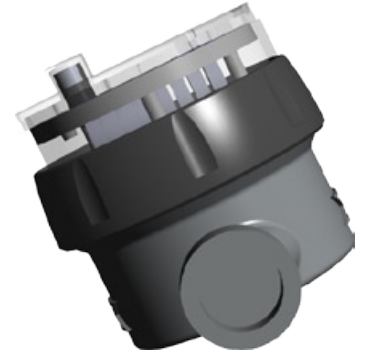
Montaż poziomy - Klasa B



Montaż ukośny - Klasa A



Montaż ukośny - Klasa A



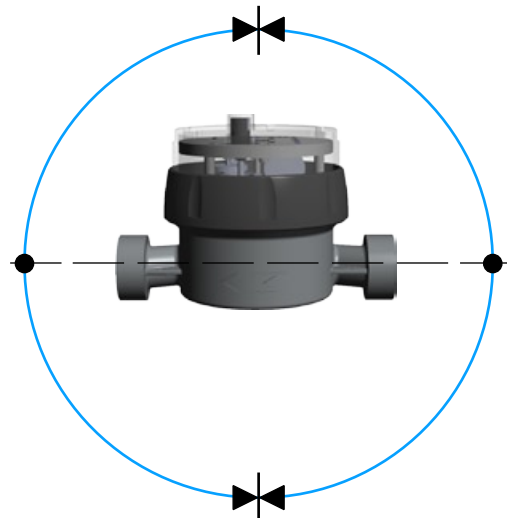
Montaż pionowy - Klasa A



Montaż pionowy - Klasa A



Klasa B POZYCJA POZIOMA
Klasa A POZYCJA PIONOWA
POZYCJA UKOŚNA



ZABRANIA SIĘ ZABUDOWY
TARCZĄ W DÓŁ

DOPUSZCZALNY PRZECHYŁ 90°

